

IGNIS 160CAM/TV/160C



IGNIS 160

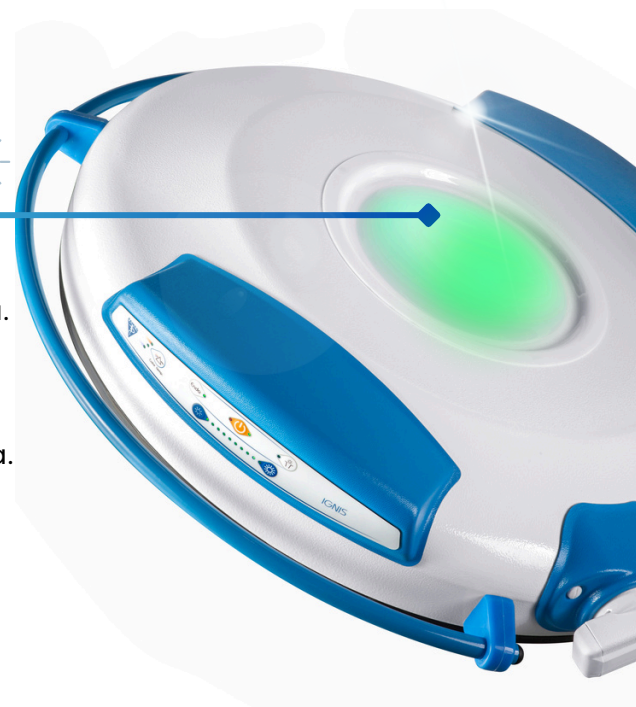
Diseño compacto y ligero con forma circular. La carcasa está hecha de *aluminio* con recubrimiento en polvo y **cuenta con un cristal de seguridad** en la parte inferior. La construcción garantiza la facilidad de uso y de limpieza. Gracias a la aplicación de una pequeña cantidad de elementos externos, la cúpula está bien protegida contra el agua y el polvo.

Una solución única aplicada en **IGNIS 160CAM** son los dos paneles de control ubicados en la cúpula, uno frente al otro, lo que proporciona un buen acceso independientemente de la posición del operador. Además, estos paneles permiten controlar no solo los parámetros de la luz, sino también los parámetros de la imagen.

ENDO SYSTEM



Equipado con la función independiente de **luz de endoscopia**, ubicada en la parte superior de la cúpula. Como resultado de la investigación y la consulta con los médicos, utilizamos una luz de color verde, que asegura la mejor representación del color rojo, tan importante durante los procedimientos de endoscopia.



IGNIS

160CAM/TV/160C

F-HD CAMERA

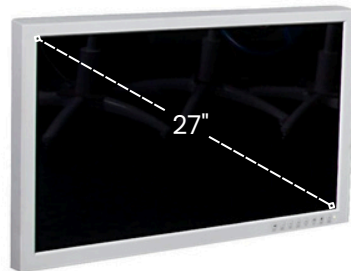
La lámpara está equipada con una cámara FHD incorporada y rodeada por diodos, lo que permite obtener imágenes claras. Esta cámara puede ser operada a través de los dos paneles de control ubicados en la cúpula.

La cámara cuenta con los siguientes parámetros técnicos:

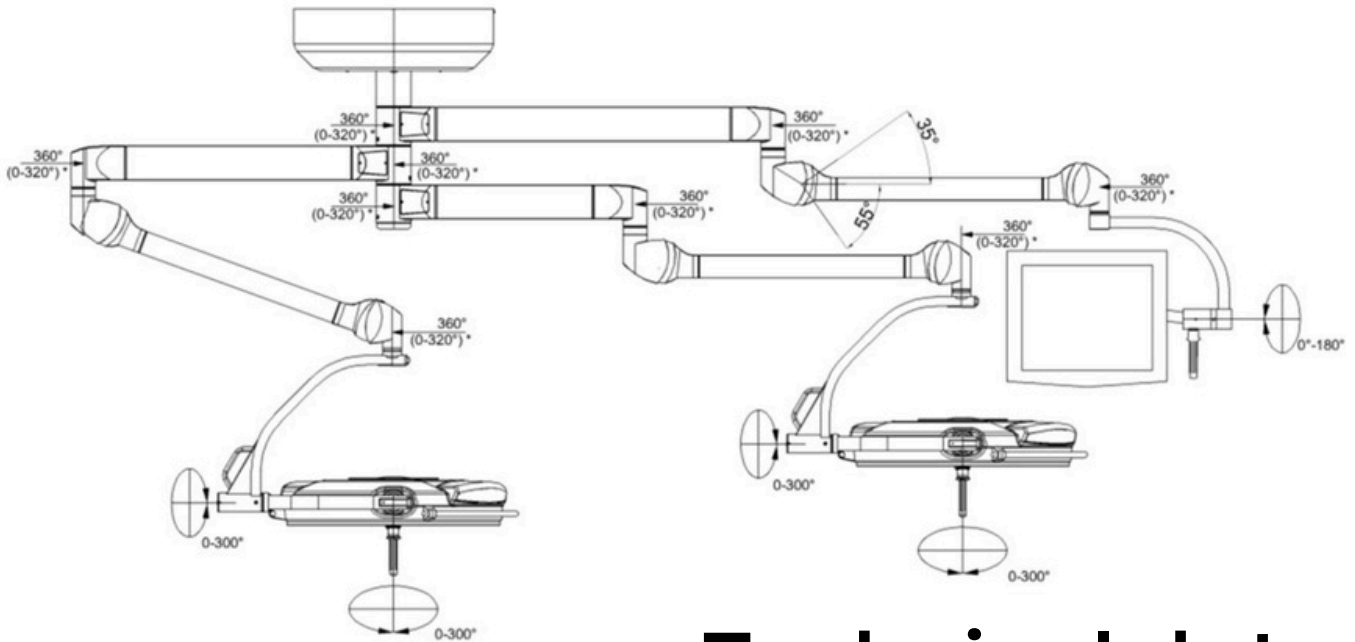
- Zoom óptico: 10x, con una distancia focal de 5.1 mm a 51 mm (F 1.6 a F1.8).
- Resolución: 1,920x1,080p/30 (Full HD).
- Enfoque: automático.
- Balance de blancos: automático.
- Brillo mínimo: 0.1 lux.
- Salida de señal de vídeo: HD-SDI.

27" FHD LED Medical Display

- Retroiluminación LED Diseñado para entornos médicos
- Detección rápida de señales, tablas de modos robustas
- Sin ventilador: compatible con campos estériles
- Calibrado para color clínico
- Panorámica, zoom, congelación de imagen, imagen dentro de otra (Picture-in-Picture)



IGNIS 160CAM/TV/160C



NEW
TECHNOLOGIES
IN GOOD LIGHT

Technical data

Cámara FHD	Built -in
Equipada con monitor	27" FHD LED Medical display
Intensidad de la luz a 1 m	160,000 lux
Intensidad regulable	25 - 100%
Índice de reproducción cromática Ra	96
Temperatura de color	4000/4400/4800 K
Campo operativo d10	260 mm
Diámetro del punto de luz d50	140 mm
Campo de diámetro regulable	19-35 cm
temperatura cerca de la cabeza del cirujano	<1 C
Profundidad de iluminación L1+L2 (20%)	146cm
Consumo de energía	55 W
Clase de aislamiento	I
Grado de protección	IP 54
Voltaje de alimentación	24 V DC



Office :