

**FAMED LODZ S.A.**

Excelencia a través de la experiencia  
por mas de 75 años.

Lampara quirúrgica

# IGNIS160FA



**IGNIS 160FA** Diseño ligero y compacto con una forma circular. La carcasa es de aluminio con recubrimiento de polvo con el vidrio de seguridad en la parte inferior.

La construcción garantiza la facilidad de uso y limpieza.

Mediante la aplicación de una pequeña cantidad de elementos exteriores de la cúpula queda protegido contra el agua y polvo.

IGNIS 160FA está equipado con dos asas independientes. la asa estéril permite enfocar el punto de luz. El asa no estéril rodea la cúpula en más de 75% de su circunferencia, que proporciona un acceso independiente y facilita el posicionamiento.

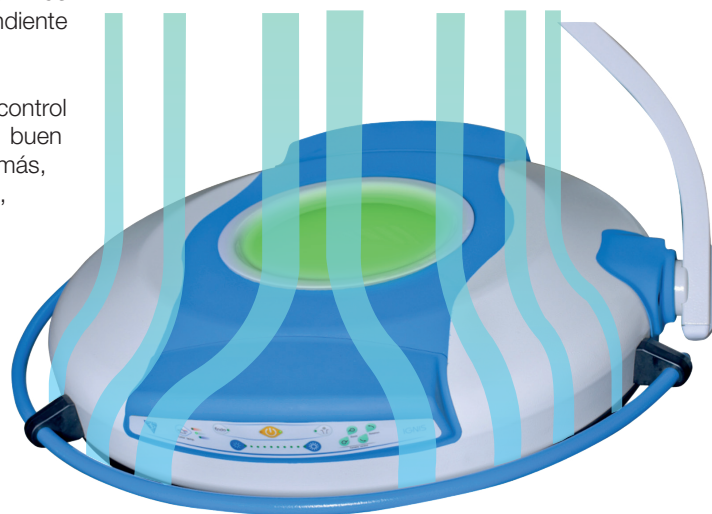
La solución aplicada única en IGNIS 160FA son dos paneles de control situados en la cúpula uno frente al otro, que proporciona un buen acceso independientemente de la posición del operador. Además, estos paneles permiten controlar no sólo los parámetros de la luz, sino también los parámetros de la imagen.

IGNIS 160FA viene equipado con una cámara de alta definición.

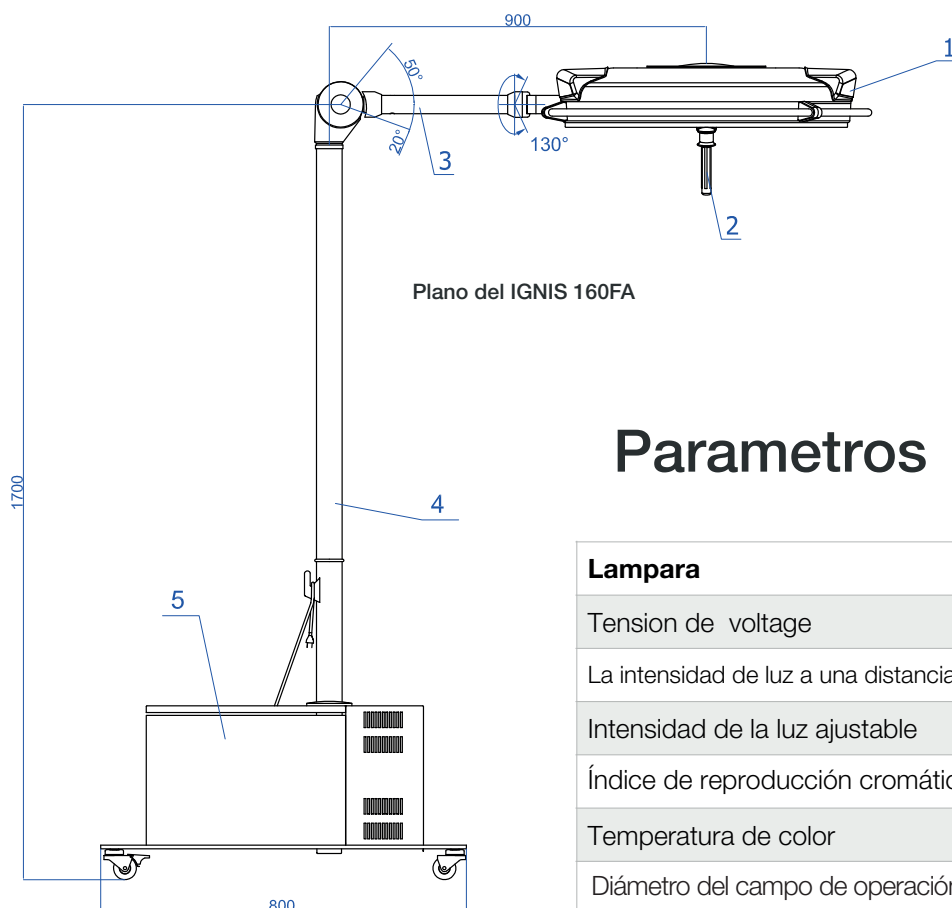
que puede ser operado utilizando dos paneles de control ubicados en la cúpula. El panel de la luz central garantiza una excelente penetración de luz siempre que sea necesario.

Además, proporciona un punto homogéneo luz en el campo de operación, independientemente de la distancia de la cúpula.

IGNIS 160FA está equipado con la función independiente de luz endoscópica, situado en la parte superior de la cúpula. Como resultado de la investigación e interacción con los médicos se colocó una luz de color verde que asegura la mejor representación del color rojo, lo cual es muy importante durante los procedimientos de endoscopia.



# Plano Técnico



## Parametros

Lampara	IGNIS 160FA
Tension de voltage	24V DC
La intensidad de luz a una distancia de 1 m (Ec)	160 000 lx
Intensidad de la luz ajustable	5÷100%
Índice de reproducción cromática Ra	96
Temperatura de color	4000 - 4800 K
Diámetro del campo de operación d10	280 mm
Diámetro del punto luminoso d 50	140 mm
Diámetro ajustable del campo operatorio	yes
Aumento de la temperatura cerca de la cabeza del cirujano	< 1°C
Profundidad de la iluminación L1+L2	130 cm
Consumo de energía para el cabezal de iluminación	50 W
Tipo de bombilla	LED
El grado de protección es proporcionado por la lámpara frontal	IP 54

### Opciones disponibles



monitor



camara



Nuestros productos están sujetos a la de la Directiva Europea  
**MDD 93/42/EEC**, a sus estandares **IEC 60601-1-2011**,  
**IEC 60601-1-2-2007**



FABRYKA APARATURY ELEKTROMEDYCZNEJ  
**FAMED Łódź S.A.**  
 ul. Szparagowa 2, 91-211 Łódź  
**Dirección para correspondencia**  
 ul. Ciasna 21 a  
 93-531 Łódź, POLONIA



www.famed.pl

info@famed.pl



Jarosław **Majchrzak**  
**+48 784 012 501**  
 j.majchrzak@famed.pl

Karolina **Malecka**  
**+48 601 276 583**  
 k.malecka@famed.pl

Leszek **Kaniewski**  
**+48 662 066 064**  
 l.kaniewski@famed.pl